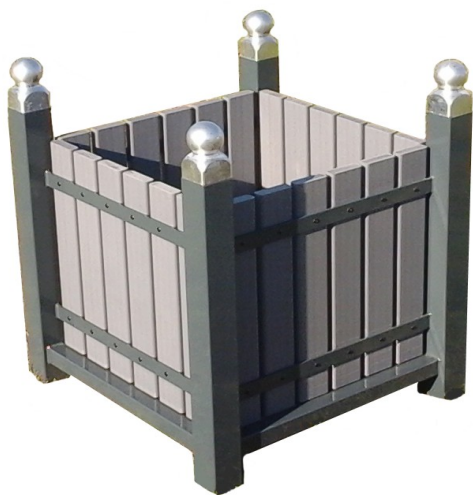
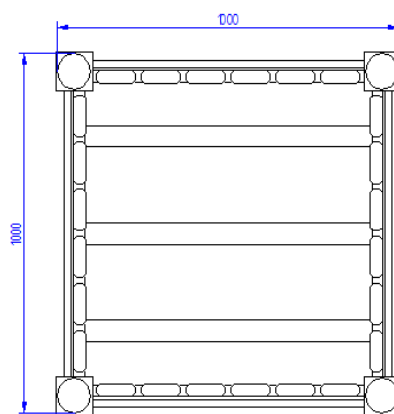
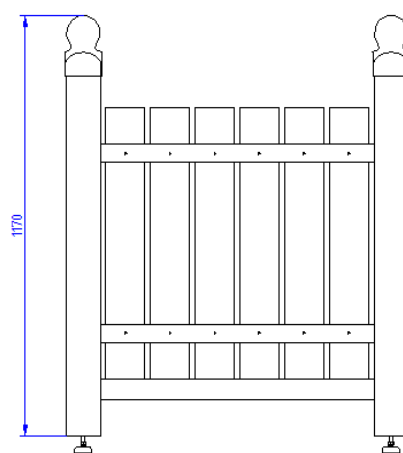




FICHE TECHNIQUE



BAC A PALMIER



Bac composite chanvre et structure en acier

Panneau composé de 6 lames 115 x 36 m

Structure en acier protégée

par métallisation et thermo-laquage

Bac intérieur Inox ou tôle galvanisée

Dimensions :

0,5 x 0,5 m

0,6 x 0,6 m

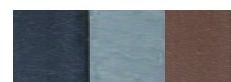
0,7 x 0,7 m

0,8 x 0,8 m

1 x 1 m

1,1 x 1,1 m

1,2 x 1,2 m



Coloris disponibles*

(*autres coloris possible sur demande)