



FICHE TECHNIQUE



FAUTEUIL INFLUENCE

Fauteuil composite chanvre
et piétement en acier

Assise composée de 3 lames 115 x 36 mm

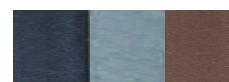
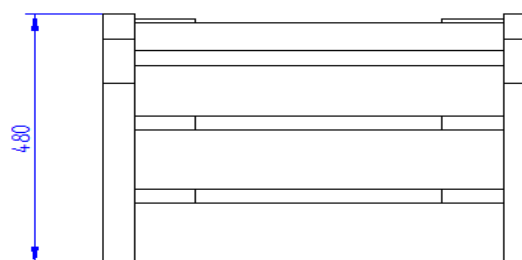
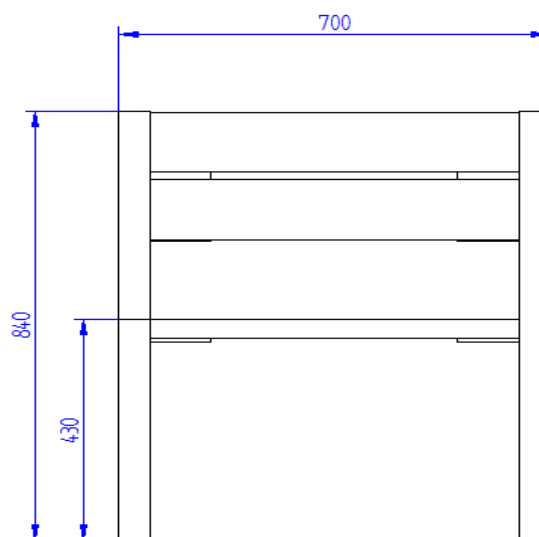
Dossier composé de 2 lames 115 x 36 mm

Piétement en acier laqué noir

par anti oxydant et laque polyuréthane

A fixer au sol

Dimensions : (L) 0,7 m x (l) 0,48 m x (h) 0,84 m
Hauteur assise : 0,43 m



Coloris disponibles*

(*autres coloris possible sur demande)